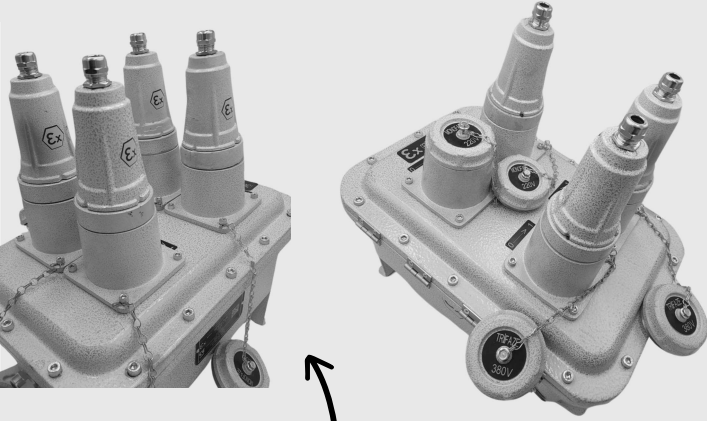


Exproof Fiş-Priz Kombinasyon

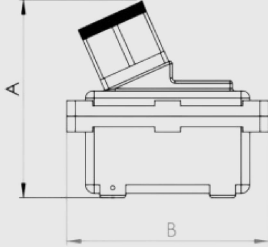
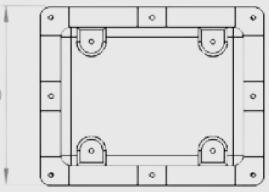
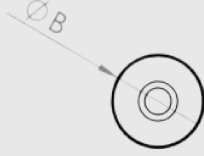
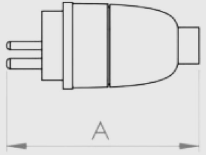
Ürün Kodu:FSQ



ZONE 1/21-2/22



Fiş-Priz Takımları Kendi Özel Kilitleme Mekanizması Sebebiyle Farklı Markalı Ürünlerle Akuple Olmamaktadır.



ÜRÜN TEKNİK BİLGİLERİ

MALZEME	Alüminyum Gövde
IP SINIFI	IP 65
ÇALIŞMA ORTAM SICAKLIĞI	-20°C < ta < + 55°C
ATEX BELGESİ	Atex Sertifikasının tarafınıza iletilmesi için iletişime geçiniz
ETİKETLEME	II 2G Ex d IIB T5 Gb
SIZDIRMAZLIK CONTASI	Yüksek Sıcaklık özellikli, NBR O-ring.
KABLO RAKOR GİRİŞLERİ	2x1/2"
VOLTAJ KARŞILIĞI	Monofaze veya Trifaze
AKIM	16A-25A-32A
ÇALIŞMA SICAKLIĞI	85°C / T5
ÇALIŞMA VOLTAJ ARALIĞI	220-240V / 380V-415V
FREKANS ARALIĞI	50-60 Hz
BOYA	Elektrostatik Boya

ÜRÜN TEKNİK ÖLÇÜLERİ

FIŞ ÜRÜN KODU	PRİZ ÜRÜN KODU	AKIM	KUTUP SAYISI	VOLTAJ	AĞIRLIK (KG)
FQ16	FSQ16	16A-25A	2P+T(PE)	200-250 V	5,1 KG
FQ26	FSQ26	16A-25A	3P+T(PE)	380V/415V	5,1 KG
FQ36	FSQ36	16A-25A	3P+T+N(PE)	380V/415V	5,1 KG
FQ17	FSQ17	32A	2P+T(PE)	220V/250V	5,1 KG
FQ27	FSQ27	32A	3P+T(PE)	380V/415V	5,1 KG
FQ37	FSQ37	32A	3P+T+N(PE)	380V/415V	5,1 KG

ÜRÜN TEKNİK ÖLÇÜLERİ

ÜRÜN KODU	A[MM]	B[MM]	C[MM]
FIŞ ÖLÇÜLERİ	435	325	130
PRİZ ÖLÇÜLERİ	435	325	-

