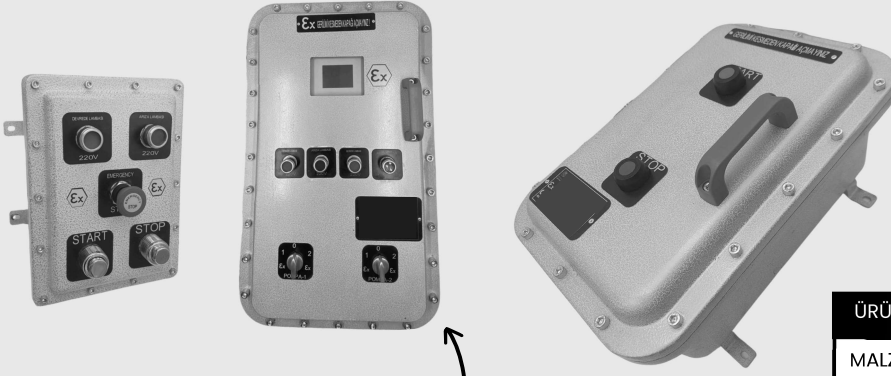


# Exproof Terminal Kutuları

Ürün Kodu: EJB



ZONE 1/21-2/22



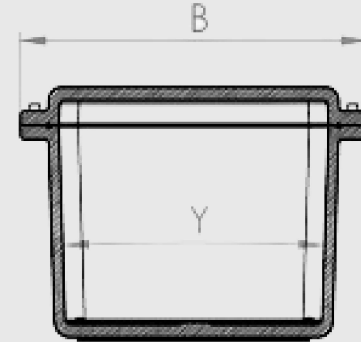
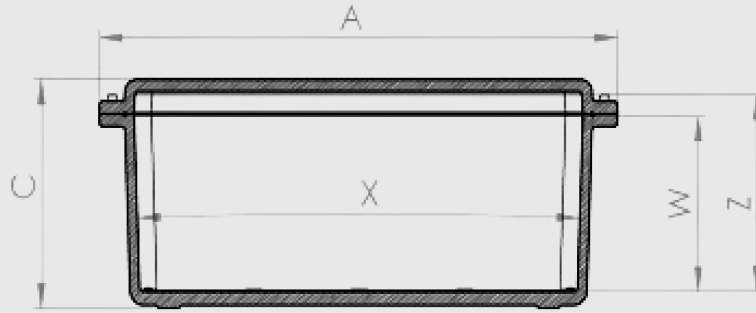
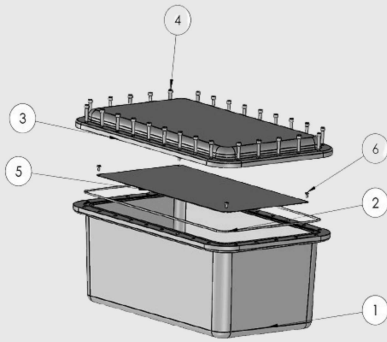
**Paslanmaz Menteşe**  
**Polikarbon Ergonomik Tutamaç**  
**İstenilen Ölçülerde Üst Kapakta Kontrol Camı**

## ÜRÜN TEKNİK ÖLÇÜLERİ

MODEL	MAX AÇILABİLECEK DELİK SAYISI									
	ÜRÜN KODU	YÜZEY	1/2"	3/4"	1 1/4"	1 1/2"	2"	2 1/2"	3"	4"
EJB1	A-B C-D	3-2	3-2	1-1	-	-	-	-	-	-
EJB2	A-B C-D	1-1	-	-	2	2	1	-	-	-
EJB3	A-B C-D	4-3	2	2	5	3	2	1	1	1
EJB4	A-B C-D	7-5	2	2	5	5	2	1	1	1
EJB7	A-B C-D	8-5	5	4	7	7	5	2	2	2
EJB8	A-B C-D	10-6	9	5	9	9	7	5	3	3

## ÜRÜN TEKNİK BİLGİLERİ

MALZEME	Alüminyum Gövde
IP SINIFI	IP 65
ÇALIŞMA ORTAM SICAKLIĞI	-20°C < ta < +40°C
ATEX BELGESİ	Atex Sertifikasının tarafınıza iletilmesi için iletişime geçiniz
ETİKETLEME	Atex 2014/34/EU II 2 G Ex db IIB T6 Gb IP 65
SIZDIRMAZLIK CONTASI	NBR O-ring.
KABLO RAKOR GİRİŞLERİ	1/2", 3/4", 2", 3"
BAĞLANTI YÖNTEMİ	Flanş yüzeyleri üzerinden civatalar
AKSESUAR	Menteşe Tutamaç
EKİPMANLAR	Start-Stop Butonu, Acil Stop Butonu, Anahtar Çeşitleri, Sinyal Lambası, Ekran Camı, Monitör
ÇALIŞMA VOLTAJ ARALIĞI	220V - 380V
FREKANS ARALIĞI	50-60 Hz
BOYA	Elektrostatik Toz Boya
MONTAJ AKSESURALARI	Metal Montaj Ayağı



## ÜRÜN TEKNİK ÖLÇÜLERİ

ÜRÜN KODU	Dış Ölçüler			İç Ölçüler				Montaj Plakası	Ağırlık (KG)
	A	B	C	X	Y	Z	W		
EJB1	210	165	140	140	95	100	85	-	5
EJB2	255	190	130	195	135	80	60	177x115	6
EJB3	300	225	165	235	160	135	105	220x133	9
EJB4	495	355	235	385	245	180	140	360x220	22
EJB7	780	475	330	655	350	260	230	630x330	58
EJB8	1050	530	410	925	430	340	290	890x390	87

