

SFH NEM SENSÖRÜ

series / serisi

Sensors Sensörler

INSTALLATION / KULLANIM

Hazardous Areas, Zone: 1/2 (Gases) - 21/22 (Dusts)
Tehlikeli Sahalar, Bölge: 1/2 (Gazlar) - 21/22 (Toz)

CLASSIFICATION/ SINIFLANDIRMA

Group II - Category 2G/2D
Grup II - Kategori 2G/2D



Humidity Sensor

Nem Sensörü



UYGULAMA

Nem Sensörü Grup II tehlikeli açık ya da kapalı alanlarda kullanılmaktadır.

APPLICATION

Humidity Sensor are used in Group II hazardous areas at indoor or outdoor services.

SFH NEM SENSÖRÜ

ATEX 94/9/EC

Execution/Sertifika Kodu	II 2 G Ex d IIC T6 Gb II 2 D Ex tb IIIC IP67 Db	EN 60079-0:2012 EN 60079-1:2007 EN 60079-31:2009
Installation/Kullanım Sahası	Zone 1/2 - Zone 21/22	
Protection Degree/Koruma Sınıfı	IP 67	
Certificate Ref./Sertifika No		

Mechanical Characteristics

Body/Gövde	Aluminium/Alüminyum	Internal Wiring	High Temperature Resistant Silicon Cable/ Silikon Kablo
Painting/Boya	Epoxy powder/Elektrostatik Boya	Prob/Prob	Brass/ Pirinç Muhafaza
Cable Entry/ Kablo Girişi	3x1/2"	Glass/Cam	Temperated Glass / Temperlenmiş Cam



DÜNYAEKS ELEKTRİK MAKİNA
MÜH. SAN. VE TİC. LTD. ŞTİ.
Exproof Equipment



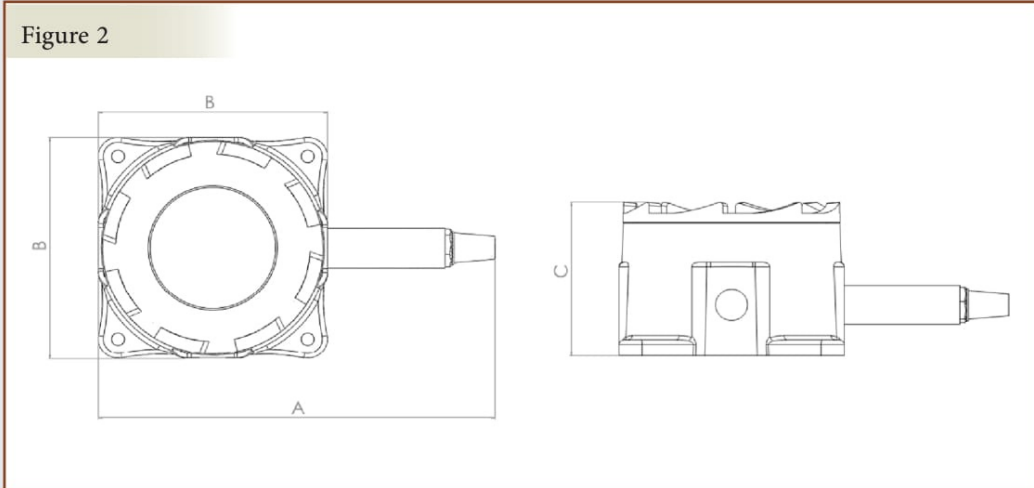
Assembly

Figure 1



Kod CODE	Güç POWER	Çalışma Aralığı RANGE	Gazlar için sıcaklık CABLE ENTRY SIZE
H14 SERIES TECHNICAL DATA			
SFH	24V	Rh 0-100	max: 3X1/2"

Figure 2



CODE/Kodu	A	B	C	WEIGHT/Ağırlık (K.G)	DETAIL/Detay
SFH	245 mm	140 mm	95 mm	2.50 KG	Figure 2