

# SFT ISI SENSÖRÜ

series / serisi

Sensors  
Sensörler

## INSTALLATION / KULLANIM

Hazardous Areas, Zone: 1/2 (Gases) - 21/22 (Dusts)  
Tehlikeli Sahalar, Bölge: 1/2 (Gazlar) - 21/22 (Toz)

## CLASSIFICATION/ SINIFLANDIRMA

Group II - Category 2G/2D  
Grup II - Kategori 2G/2D



## Temperature Sensor

Isı Sensörü



### UYGULAMA

Isı Sensörü Grup II tehlikeli açık ya da kapalı alanlarda kullanılmaktadır.

### APPLICATION

Temperature Sensors are used in Group II hazardous areas at indoor or outdoor services.

## SFT ISI SENSÖRÜ

### ATEX 2014/34/EU

<b>Execution/Sertifika Kodu</b>	II 2 G Ex d IIC T6 Gb II 2 D Ex tb IIIC IP67 Db	EN 60079-0:2012 EN 60079-1:2007 EN 60079-31:2009
<b>Installation/Kullanım Sahası</b>	Zone 1/2 - Zone 21/22	
<b>Protection Degree/Koruma Sınıfı</b>	IP 67	
<b>Certificate Ref./Sertifika No</b>		

### Mechanical Characteristics

<b>Body/Gövde</b>	Aluminium/Alüminyum	<b>Internal Wiring</b>	High Temperature Resistant Silicon Cable/ Silikon Kablo
<b>Painting/Boya</b>	Epoxy powder/Elektrostatik Boya	<b>Prob/Prob</b>	<b>Brass/ Pirinç Muhafaza</b>
<b>Cable Entry/ Kablo Girişi</b>	3x1/2"	<b>Glass/Cam</b>	Temperated Glass / Temperlenmiş Cam



DÜNYAEKS ELEKTRİK MAKİNA  
MÜH. SAN. VE TİC. LTD. ŞTİ.  
Exproof Equipment



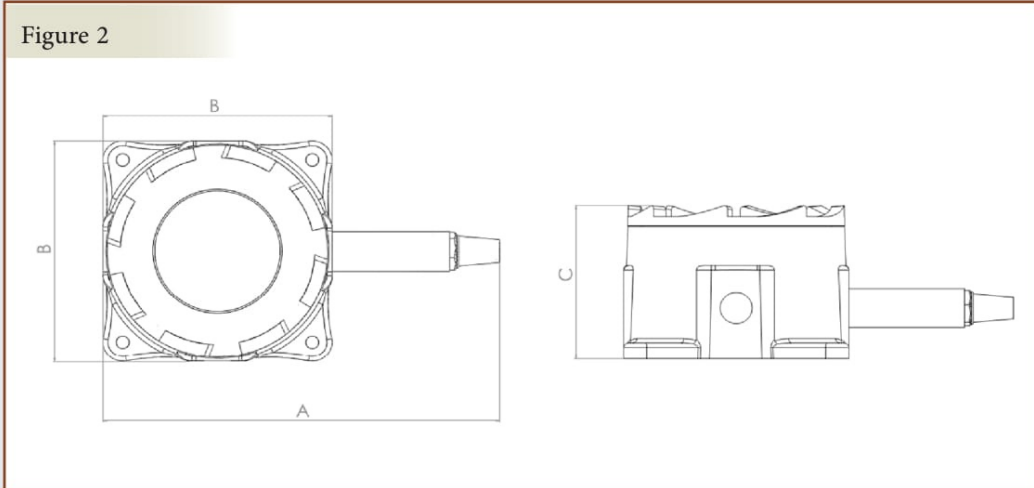
## Assembly

Figure 1



Kod CODE	Güç POWER	Çalışma Aralığı RANGE	Gazlar için sıcaklık CABLE ENTRY SIZE
<b>T14 SERIES TECHNICAL DATA</b>			
SFT	24V	-40, +180 °C	max: 3X1/2"

Figure 2



CODE/Kodu	A	B	C	WEIGHT/Ağırlık (K.G)	DETAIL/DETAY
SFT	245 mm	140 mm	95 mm	2.50 KG	Figure 2