

KALE LIGHTING FIXTURES

series/serisi Aydınlatma Armatürleri



INSTALLATION / KULLANIM

Hazardous Areas, Zone: 2 (Gases) - 22 (Dusts)
Tehlikeli Sahalar, Bölge: 2 (Gazlar) - 22 (Toz)

CLASSIFICATION/ SINIFLANDIRMA

Group II - Category 3G/3D
Grup II – Kategori 3G/3D

KALE.X

Polycarbonate Body
Polikarbon Gövdeli



UYGULAMA

KALE.X serisi floresan aydınlatma armatürleri Grup II tehlikeli açık ya da kapalı alanlarda kullanılmaktadır. Sisteme dahil edilen switch sayesinde kapak açıldığında elektrik kesilir.

APPLICATION

KALE.X series fluorescent lighting fitting are used in Group II hazardous areas at indoor or outdoor services.

KALE Series Lighting Fixtures

ATEX 2014/34/EU

Execution/Sertifika Kodu

EX 3G nA IIC T4 Gc (-20 °C ≤ Tamb ≤ +55 °C)
EX tb IIIC T85 °C Db

Installation/Kullanım Sahası

Zone 2 - Zone 22

Protection Degree/Koruma Sınıfı

IP 65

Certificate Ref./Sertifika No

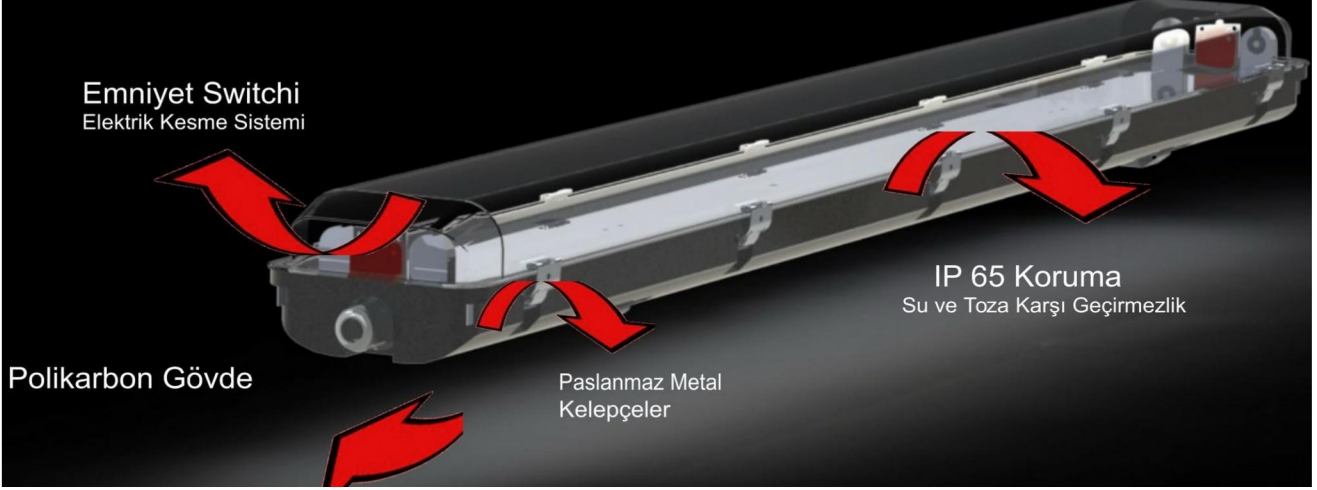
TSE 18ATEX0079

Rules of compl./ Uyum Kuralları

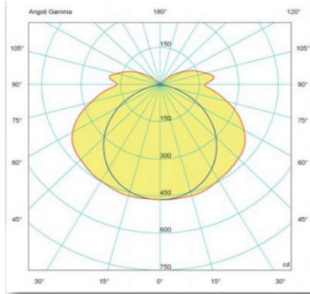
EN 60079-0:2012/A11:2013, EN 60079-15 : 2011, EN 60079-31:2014



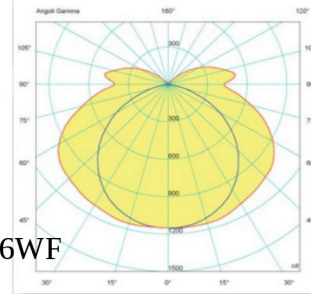
KALE.X Serisi Polikarbon Exproof Armatürler



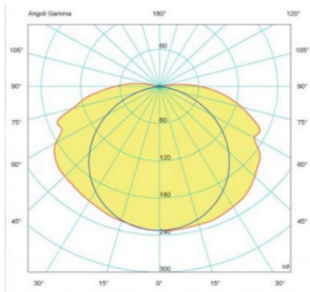
Mechanical Characteristics		Electrical Characteristics	
Body/Gövde	Polycarbonate/Polikarbon	Internal Wiring/Kablolar	High Temperature Resistant Silicon Cable/ Silikon Kablo
Switch / Siviç	Button Switch / Mekanik Siviç	Power Supply/ Güç Kaynağı	Electronic Ballast/Elektronik Balast
Cable Entry/ Kablo Girişi	2xM20	Screws/Civata	Stainless Steel / Paslanmaz Çelik



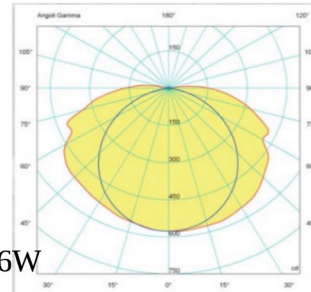
Photometric diagrams



KALE.2x18WF KALE.2x36WF



KALE.1x18WF KALE.1x36WF

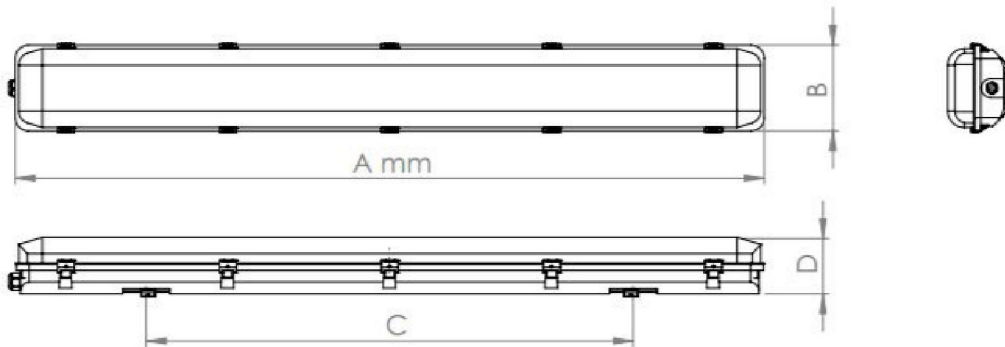


TECHNICAL DATA

Kod CODE	Lamba LAMP	Gazlar için sıcaklık TEMP. CLASS)GAS(Tozlar için sıcaklık TEMP. CLASS)DUST(Florasan Duy Tipi LAMPHOLDER	Kablo Girişi CABLE ENTRY SIZE
TECHNICAL DATA					
KALE.1x36WF	36 W	T5 T4	T 85 °C	T8	2XM20
KALE.1x18WF	18 W	T5 T4	T 85 °C	T8	2XM20
KALE.2x36WF	2x36 W	T5 T4	T 85 °C	T8	2XM20
KALE.2x18WF	2x18 W	T5 T4	T 85 °C	T8	2XM20

Assembly

Figure 3



CODE/Kodu	A	B	C	D	WEIGHT/Ağırlık)K.G(DETAIL/Detay
KALE.1x36WF	1286 mm	95 mm	309 mm	96 mm	2.8 KG	Figure 3
KALE.1x18WF	678 mm	95 mm	822 mm	96 mm	2.3 KG	Figure 3
KALE.2x36WF	1286 mm	148 mm	309 mm	96 mm	3.2 KG	Figure 3
KALE.2x18WF	678 mm	148 mm	822 mm	96 mm	2.5 KG	Figure 3