

EVF LIGHTING FIXTURES

series/serisi

Aydınlatma Armatürleri

INSTALLATION / KULLANIM

Hazardous Areas, Zone: 1/2 (Gases) - 21/22 (Dusts)
Tehlikeli Sahalar, Bölge: 1/2 (Gazlar) - 21/22 (Toz)

CLASSIFICATION/ SINIFLANDIRMA

Group II - Category 2G/2D
Grup II - Kategori 2G/2D



EVF.CX

Compact Fluorescent

Kompakt Florasanlı



UYGULAMA

EVF.CX serisi floresan aydınlatma armatürleri Grup II tehlikeli açık ya da kapalı alanlarda kullanılmaktadır.

APPLICATION

EVF.CX series fluorescent lighting fixtures are used in Group II hazardous areas at indoor or outdoor services.

EVF Series Lighting Fixtures

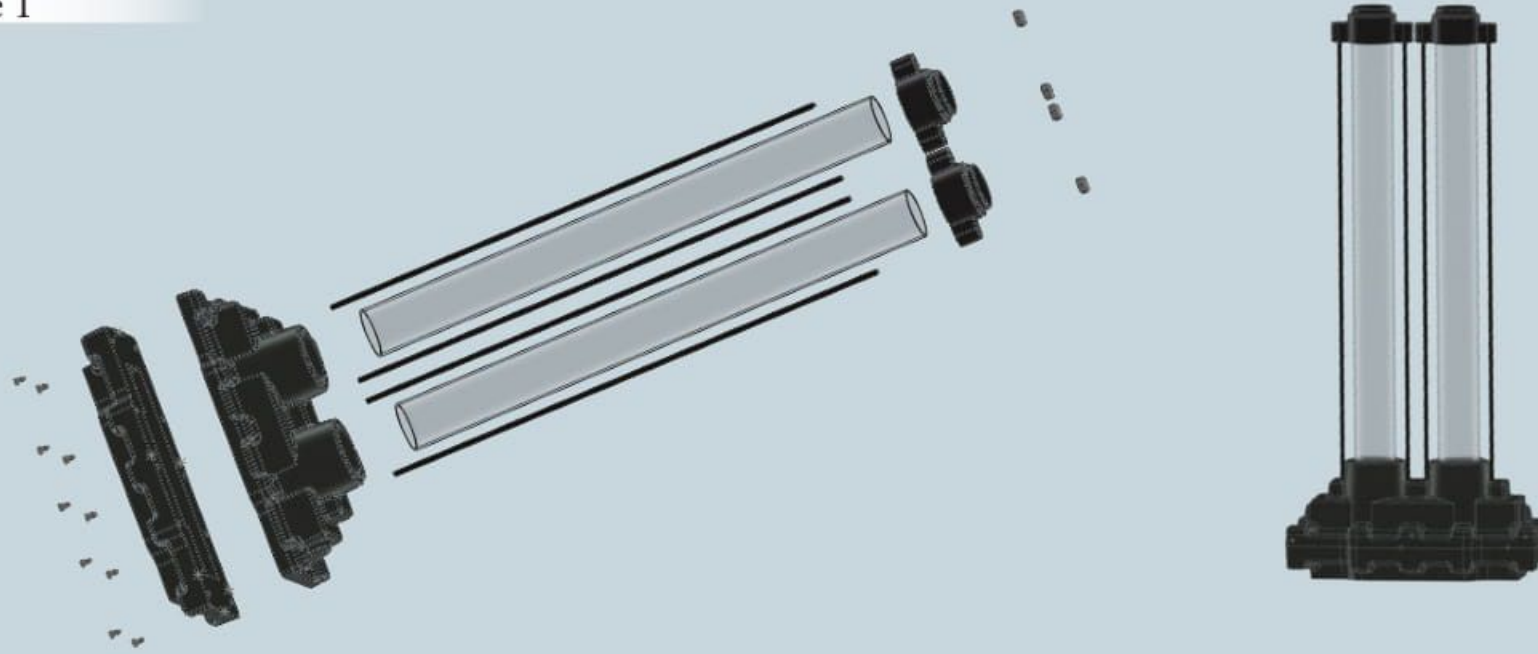
ATEX 94/9/EC

Execution/Sertifika Kodu	II 2 G Ex ed IIB Gb II 2 D Ex IIIC IP 66 Db
Installation/Kullanım Sahası	Zone 1/2 - Zone 21/22
Protection Degree/Koruma Sınıfı	IP 66
Certificate Ref./Sertifika No	MP 11 ATEX 0084
Rules of compl./ Uyum Kuralları	EN 60079-0:2012; EN 60079-7:2007; EN 60079-31:2009

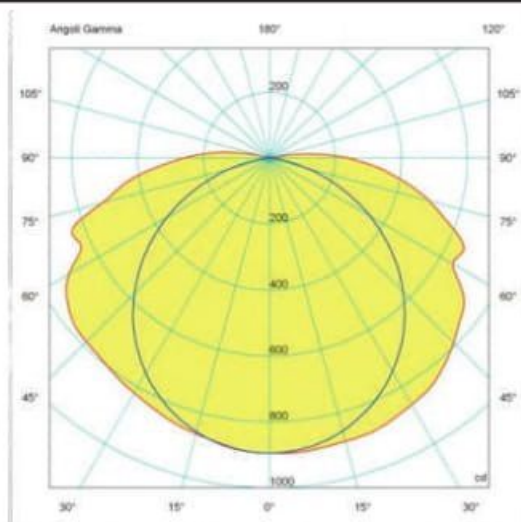


Assembly

Figure 1

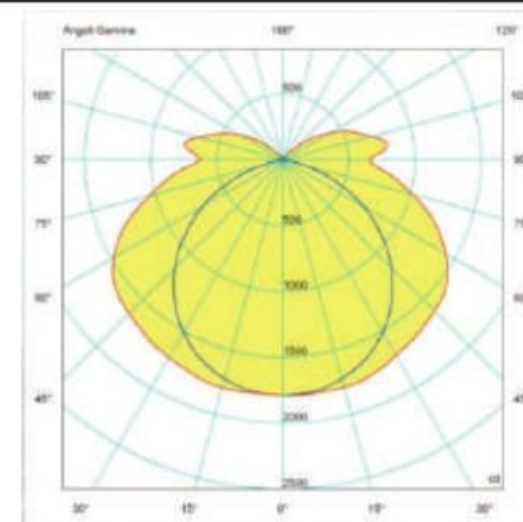


Mechanical Characteristics		Electrical Characteristics	
Body/Gövde	Aluminium/Alüminyum	Internal Wiring/Kablolar	High Temperature Resistant Silicon Cable/ Silikon Kablo
Painting/Boya	Epoxy powder/Elektrostatik Boya	Power Supply/ Güç Kaynağı	Electronic Ballast/Elektronik Balast
Cable Entry/ Kablo Girişi	2x1/2"	Screws/Civata	Stainless Steel / Paslanmaz Çelik



EVC.1

Photometric diagrams



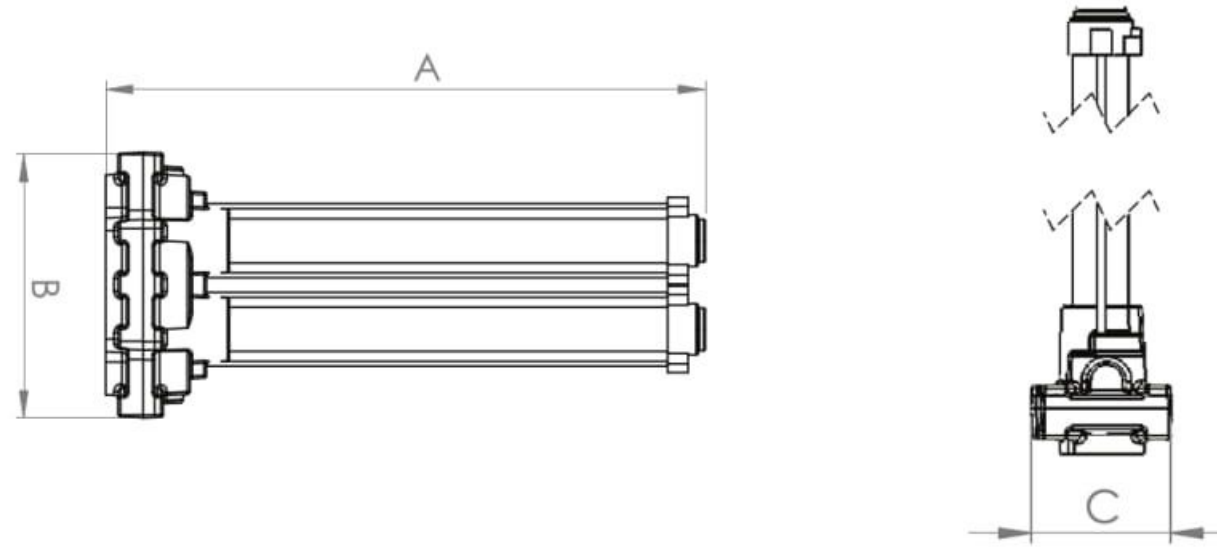
EVE.Cx2

TECHNICAL DATA

Kod CODE	Lamba LAMP	Gazlar için sıcaklık TEMP. CLASS (GAS)	Tozlar için sıcaklık TEMP. CLASS (DUST)	Florasan Duy Tipi LAMP HOLDER	Kablo Girişi CABLE ENTRY SIZE
TECHNICAL DATA					
EVE.Cx1	54 W	T5 T4	T 100 °C T 180 °C	2G11	2X1/2"
EVE.Cx2	2X54 W	T5 T4	T 100 °C T 180 °C	2G11	2X1/2"

Assembly

Figure 3



CODE/Kodu	A	B	C	WEIGHT/Ağırlık (K.G)	DETAIL/Detay
EVE.CX1	700 mm	325 mm	130 mm	7.5 KG	Figure 3
EVE.CX2	700 mm	325 mm	130 mm	9 KG	Figure 3